



中國鋼鐵股份有限公司

108 年新進人員甄試試題

甄試類別：員級—機械

專業科目：1.機械概論 2.機械製造與識圖

壹、選擇題—單選題 25 題(每題 1.5 分，答錯不倒扣；未作答者，不予計分)

1. 材料的拉伸試驗可由虎克定律說明應力與應變的比值是？
Ⓐ 波生比 Ⓑ 硬度值 Ⓒ 彈性模數 Ⓓ 彈簧常數
2. 不鏽鋼 AISI 304 及 AISI 316 兩者的主要差異是在何種元素的占比？
Ⓐ 鈮 Ⓑ 鉬 Ⓒ 鉻 Ⓓ 鎳
3. 一般切削加工中心具有的 ATC 裝置是指？
Ⓐ 自動刀具交換 Ⓑ 自動刀具補正 Ⓒ 自動刀具檢測 Ⓓ 自動刀具編輯
4. 下列何種加工需要在真空環境中進行？
Ⓐ 放電 Ⓑ 超音波 Ⓒ 電子束 Ⓓ 雷射
5. 兩實心傳動軸端面快速熔接的方法？
Ⓐ 超音波接合 Ⓑ 電子束焊接 Ⓒ 雷射焊接 Ⓓ 摩擦焊接
6. 以下何者屬於切削性加工法？
Ⓐ 搪孔 Ⓑ 鍛造 Ⓒ 鑄造 Ⓓ 焊接
7. 中碳鋼含碳量約為？
Ⓐ 0.008%~0.3% Ⓑ 0.06%~2.0% Ⓒ 0.3%~0.6% Ⓓ 2%~3%
8. 將鑄件放置長時間，使其內部應力隨著時間自然減少的方法稱為？
Ⓐ 時效處理 Ⓑ 風硬處理 Ⓒ 退火處理 Ⓓ 脆火處理
9. 已知孔的尺度為 $\phi 30 \pm 0.015$ ，軸的尺寸為 $\phi 30 \pm 0.035$ ，關於兩者的配合情形描述何者正確？
Ⓐ 最大餘隙量為 0.020 mm Ⓑ 最大干涉量為 0.050 mm

Ⓒ 最小餘隙量為 0.000 mm

Ⓓ 最小干涉量為 0.000 mm

10. 將金屬粉末加壓及燒結成形的方法稱為？

Ⓐ 粉末熔接法

Ⓑ 金屬熔接法

Ⓒ 粉末冶金法

Ⓓ 噴霧法

11. 以下何種軸承不適合承受軸向負載？

Ⓐ 圓錐滾子軸承

Ⓑ 止推軸承

Ⓒ 單槽徑向滾珠軸承

Ⓓ 斜角滾子軸承

12. 需高精準配合之機件，應採用何種銷？

Ⓐ 彈簧銷

Ⓑ 定位銷

Ⓒ 快釋銷

Ⓓ 開口銷

13. 螺旋是應用以下何種原理？

Ⓐ 槓桿原理

Ⓑ 滑輪原理

Ⓒ 力偶原理

Ⓓ 斜面原理

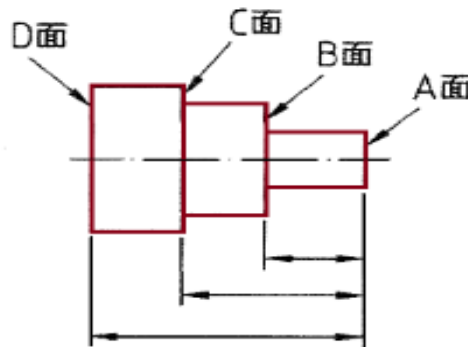
14. 下圖 1 所示之車削零件，依其長度尺寸，哪一平面為基準面？

Ⓐ A 平面

Ⓑ B 平面

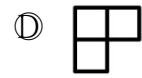
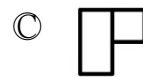
Ⓒ C 平面

Ⓓ D 平面



【圖 1】

15. 下圖 2 所示之等角投影立體圖，其俯視圖應為以下哪個平面圖？



【圖 2】

16. 下列有關氧氣乙炔氣體熔接敘述何者為非？

Ⓐ 作業時氧氣壓力低於乙炔壓力

Ⓑ 氧氣為助燃氣體

Ⓒ 乙炔供給較氧氣多的火焰稱為碳化焰

④ 點火應先釋放乙炔氣體

17. 欲檢測焊道深度，使用下列何種非破壞檢測最合適？

- ① 超音波檢測 ② 磁粒檢測 ③ 射線檢測 ④ 液滲檢測

18. 下列何者為進行退火處理之優點？

- ① 增加耐磨性 ② 消除殘留應力 ③ 增加硬度 ④ 增加焊接性

19. 機械工件切削加工階段均要有加工預留量，其主要目的般為了於熱處理過程中：

- ① 怕表面脫炭 ② 提高精度 ③ 怕硬度太高 ④ 怕變形

20. 鋼材中若含碳量增加對其機械性質的影響，在下列各項中那一項是錯誤的？

- ① 增加硬度 ② 增加強度 ③ 增加延性 ④ 降低衝擊值

21. 一均值桿件受到 4200N 之軸向拉力，若不計桿件之重量，且其容許拉應力為 300MPa，試求桿件之最小斷面積為多少 mm^2 ？

- ① 6.5 ② 7.2 ③ 14 ④ 12.6

22. 滾動軸承與轉軸之間常設計為干涉配合，因此安裝軸承前常利用加熱軸承使軸承內徑膨脹以便安裝，下列何種加熱方法禁止採用？

- ① 油槽加熱器 ② 感應加熱器 ③ 火焰加熱器 ④ 烤箱加熱器

23. 碳鋼在高磨耗的工作場合中，常利用熱處理提高鋼材表面硬度，下列何種熱處理方法不適用於提高鋼材表面硬度？

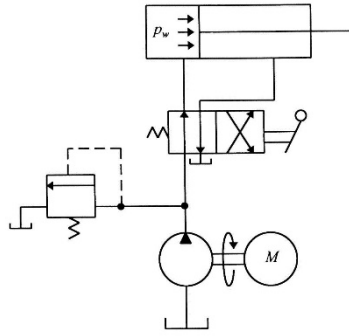
- ① 調質 ② 退火 ③ 滲碳 ④ 高週波

24. 下列何種閥在管線系統中最適合用於精確調節流量？

- ① 球型閥 ② 閘閥 ③ 球塞閥 ④ 止回閥

25. 有一油壓系統如下圖 3，油壓泵浦輸出壓力與洩壓閥設定壓力均為 $70\text{kg}/\text{cm}^2$ ，油壓缸缸徑為 80mm，則油壓缸最大理論推力為多少 kgf？

- ① 560 ② 1759 ③ 3159 ④ 4480



【圖 3】

貳、選擇題—複選題 7 題(每題 2.5 分，全部答對才給分，答錯不倒扣；未作答者，不予計分)

26.有關金屬塑性加工之敘述，下列何者正確？

- Ⓐ 施加的應力需大於工件的降伏強度
- Ⓑ 熱作是在材料再結晶溫度以上加工
- Ⓒ 熱作加工有優於冷作加工的尺寸精度
- Ⓓ 熱作加工常會使材料產生應變硬化

27.有關銑切的順銑及逆銑，下列敘述何者正確？

- Ⓐ 順銑之切屑行程係由厚而薄
- Ⓑ 逆銑之刀口易鈍
- Ⓒ 逆銑較易發生震動
- Ⓓ 順銑之進給動力較為費力

28.有關 CNC 加工中心機發展，下列敘述何者正確？

- Ⓐ 皮帶式高速馬達主軸
- Ⓑ 具有回饋功能而精度較佳
- Ⓒ 多種複合加工功能
- Ⓓ 具有自動刀具交換裝置

29.有關放電加工之敘述，下列何者正確？

- Ⓐ 工具電極為石墨或紅銅
- Ⓑ 可用於硬質合金
- Ⓒ 具高導電性煤油基工作液
- Ⓓ 放電頻率越高工件過切越大

30.關於齒輪描述，下列何者正確？

- Ⓐ 漸開線齒輪嚙合時沒有干涉現象
- Ⓑ 我國中央標準局制定齒輪的壓力角為 20°
- Ⓒ 諧波減速器使用彈性齒輪
- Ⓓ 嚙合建開線齒輪的齒條，其齒面為斜平面

31.關於金屬積層製造(Additive manufacturing)技術，下列何者正確？

- Ⓐ 也稱為金屬 3D 列印

- Ⓑ 製造成本低廉且適合少樣多量
- Ⓒ 經常使用雷射熔融金屬粉末來完成
- Ⓓ 成品不需後處理製程，即可得到光滑表面

32.以下關於金屬材料加工描述何者正確？

- Ⓐ 碳鋼之延展性高，所以鑄造性比鑄鐵好
- Ⓑ 鋁之切削易成連續切屑
- Ⓒ 於不銹鋼中添加硫，可以改善其切削性
- Ⓓ 鋁合金之銲接性差



中國鋼鐵股份有限公司

108年新進人員甄試試題

甄試類別：員級－機械

專業科目：1.機械概論 2.機械製造與識圖

壹、選擇題－單選題 25 題(每題 1.5 分，答錯不倒扣；未作答者，不予計分)

- | | | | | |
|-------|-------|-------|-------|-------|
| 1. C | 2. D | 3. A | 4. C | 5. D |
| 6. A | 7. C | 8. A | 9. B | 10. C |
| 11. C | 12. B | 13. D | 14. A | 15. B |
| 16. A | 17. A | 18. B | 19. D | 20. C |
| 21. C | 22. C | 23. B | 24. A | 25. C |

貳、選擇題－複選題 7 題(每題 2.5 分，全部答對才給分，答錯不倒扣；未作答者，不予計分)

- | | | | | |
|--------|---------|---------|--------|---------|
| 26. AB | 27. ABC | 28. BCD | 29. AB | 30. BCD |
| 31. AC | 32. CD | | | |